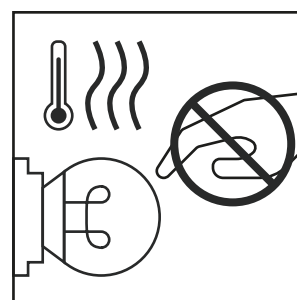
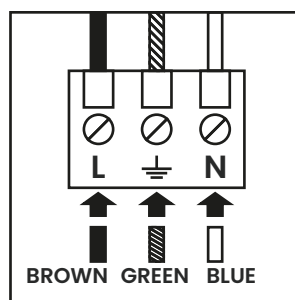
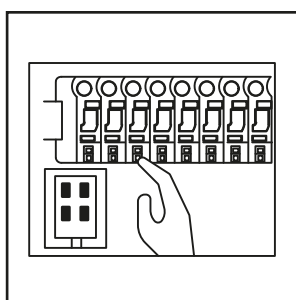
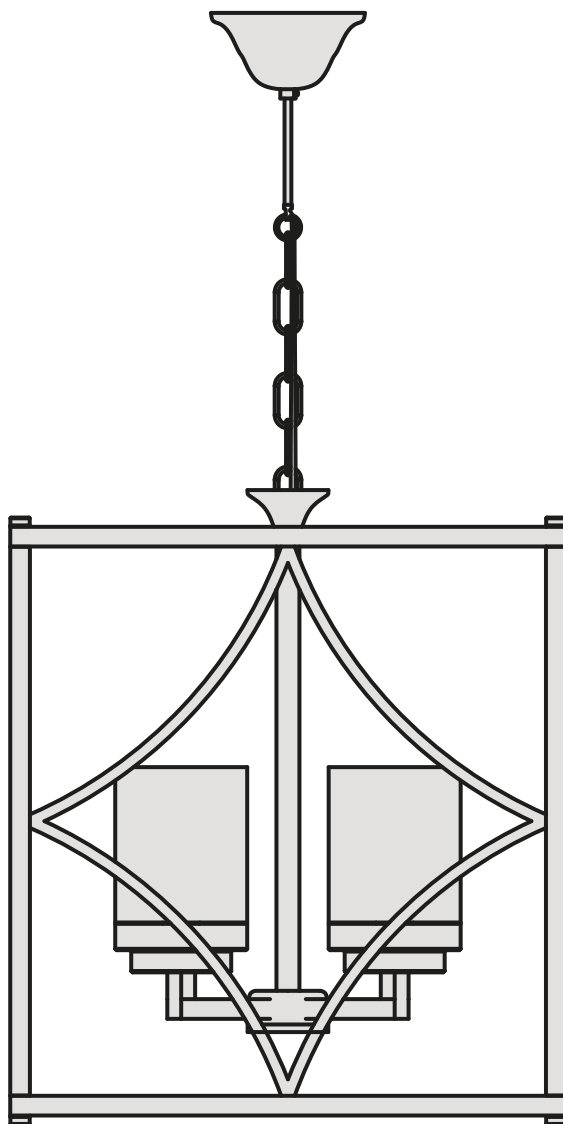
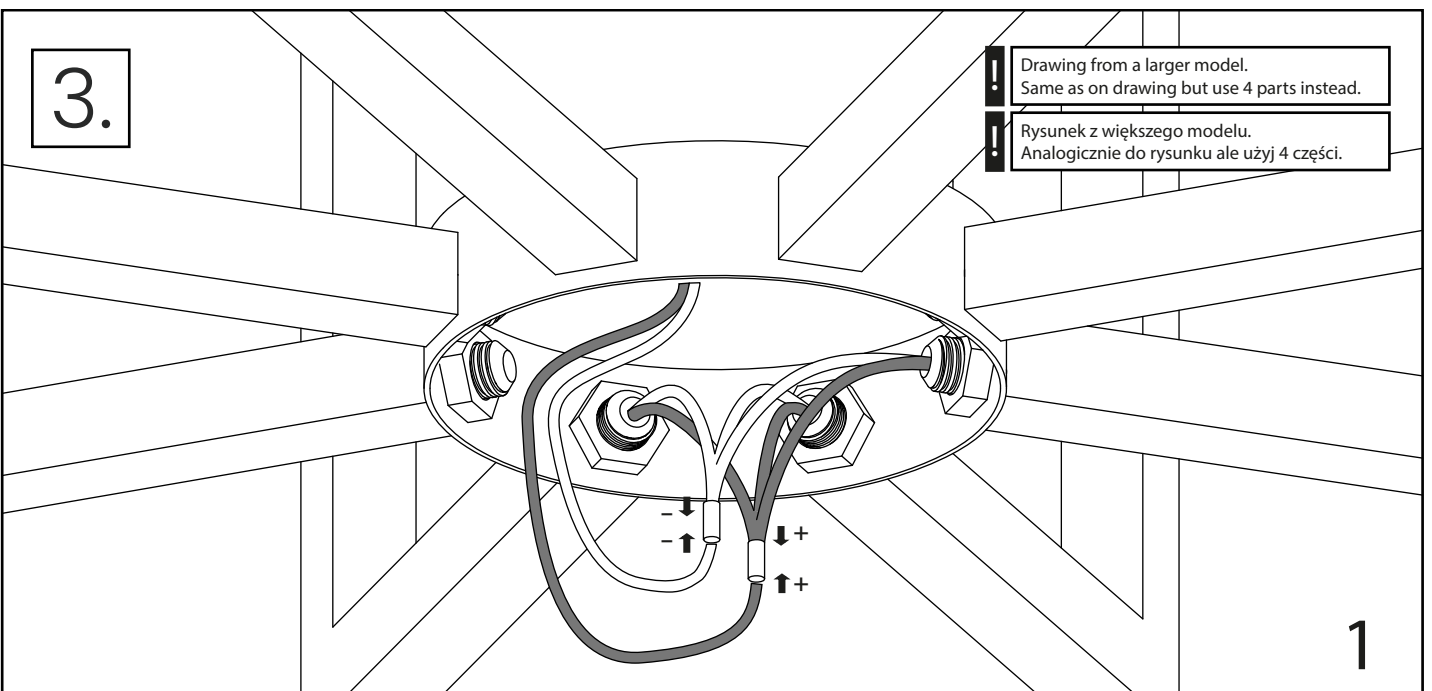
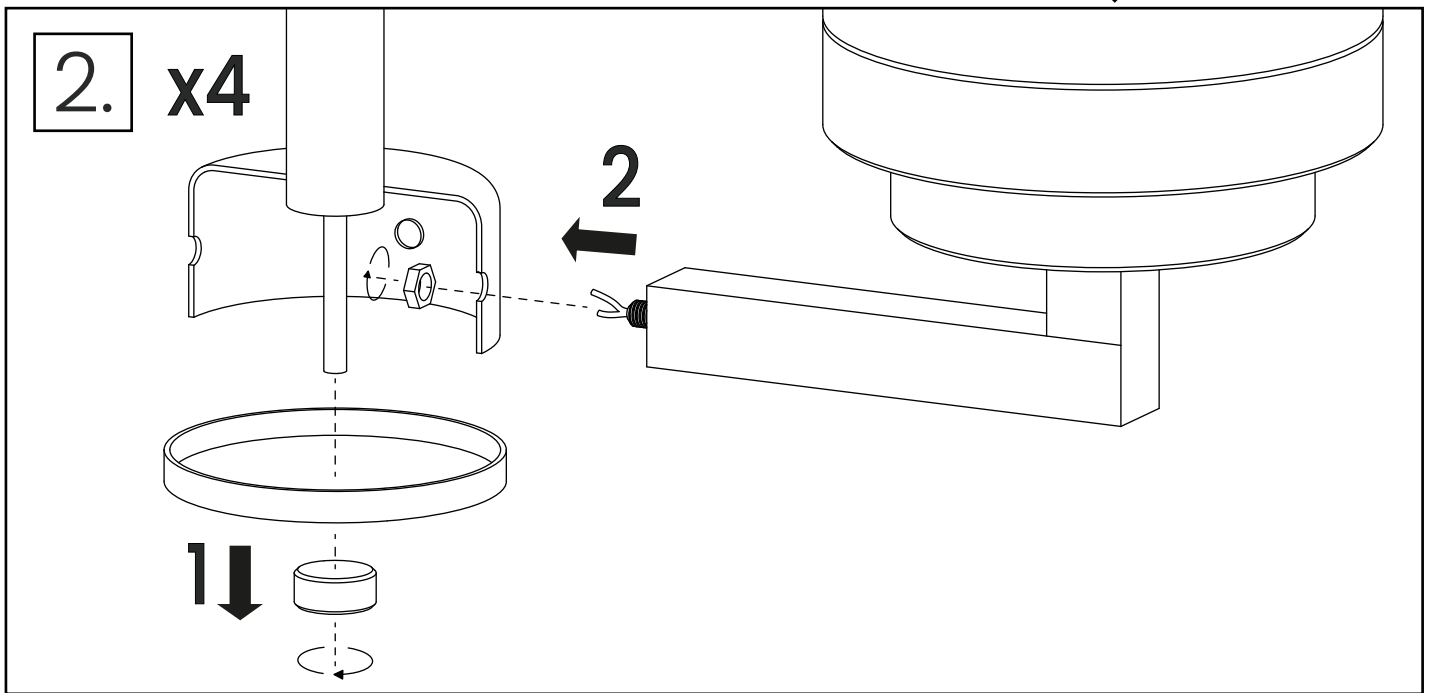
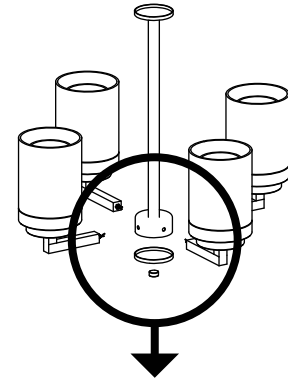
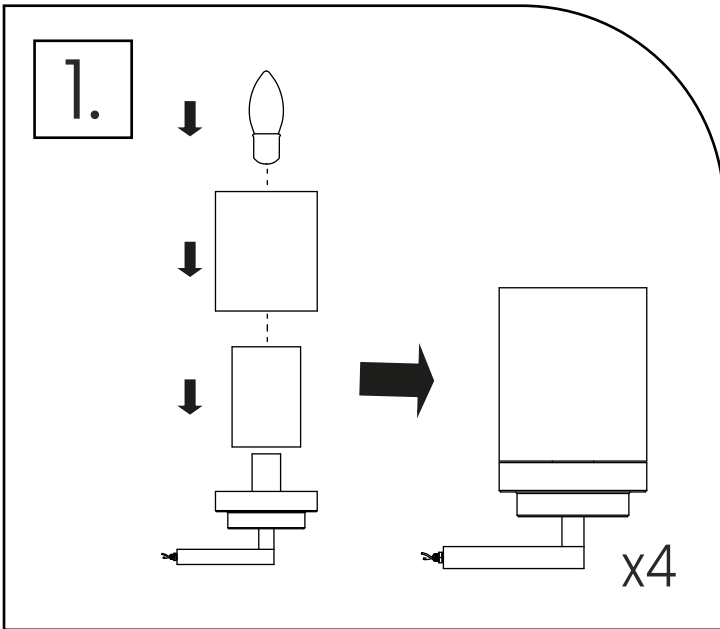


QUADRATO

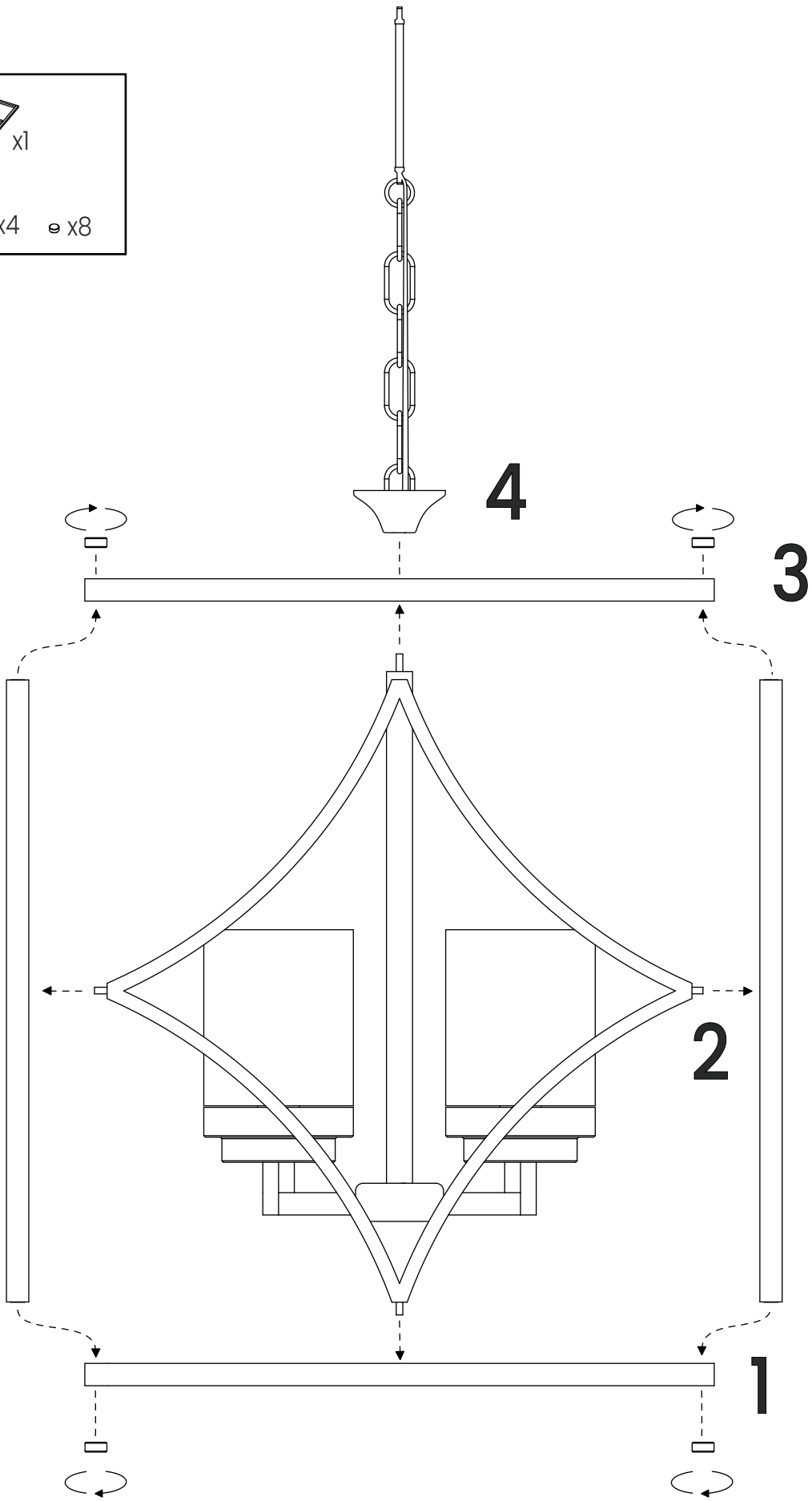
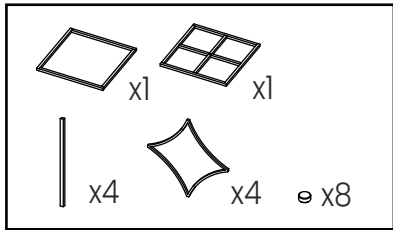
Kod produktu : LDP 1223-4

Poziom trudności : ● ● ○ ○

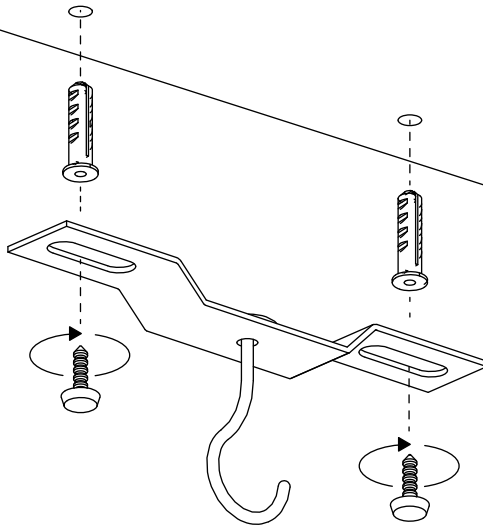
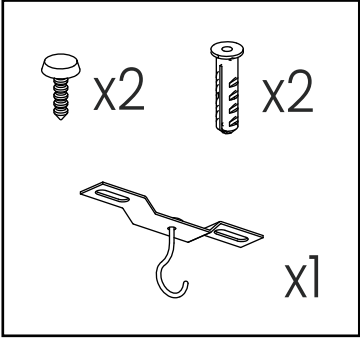




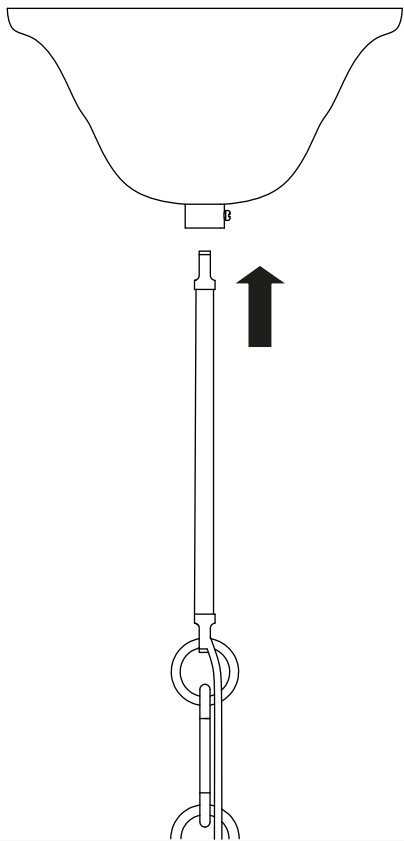
4.



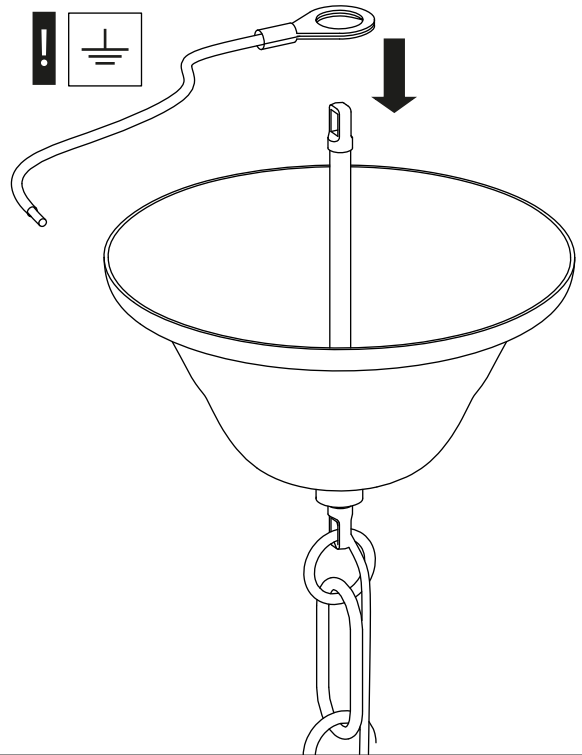
5.



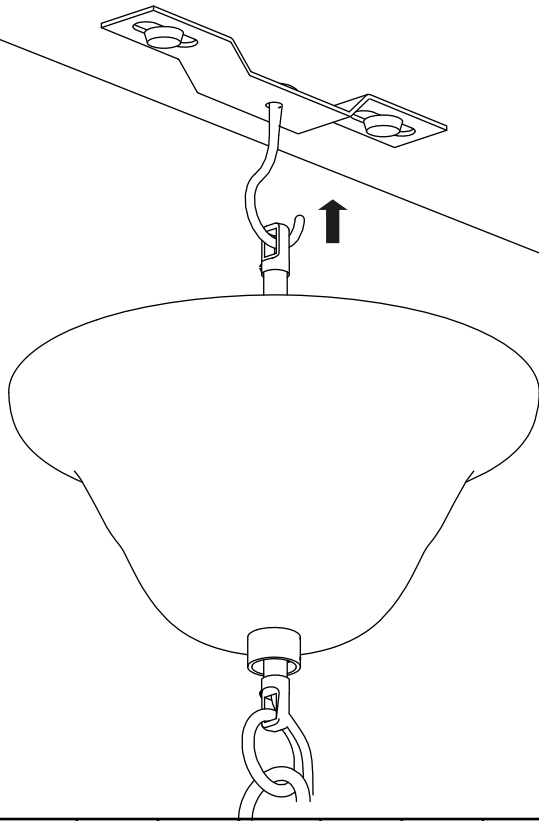
6.



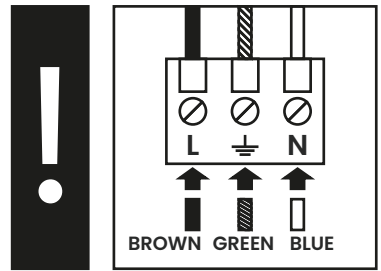
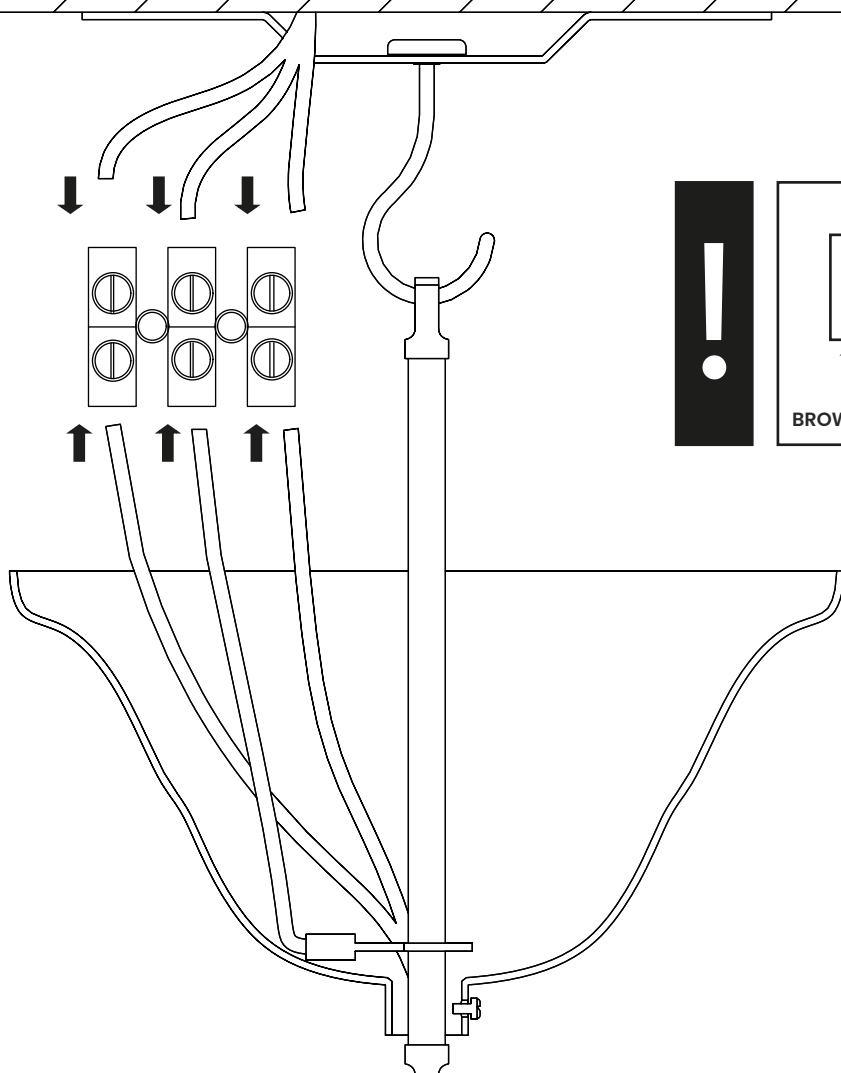
7.



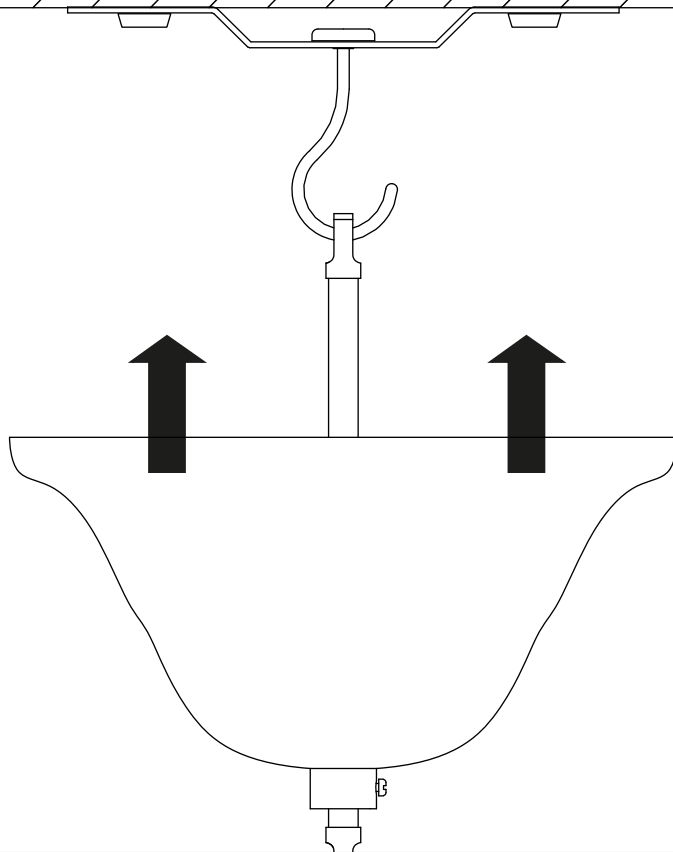
8.



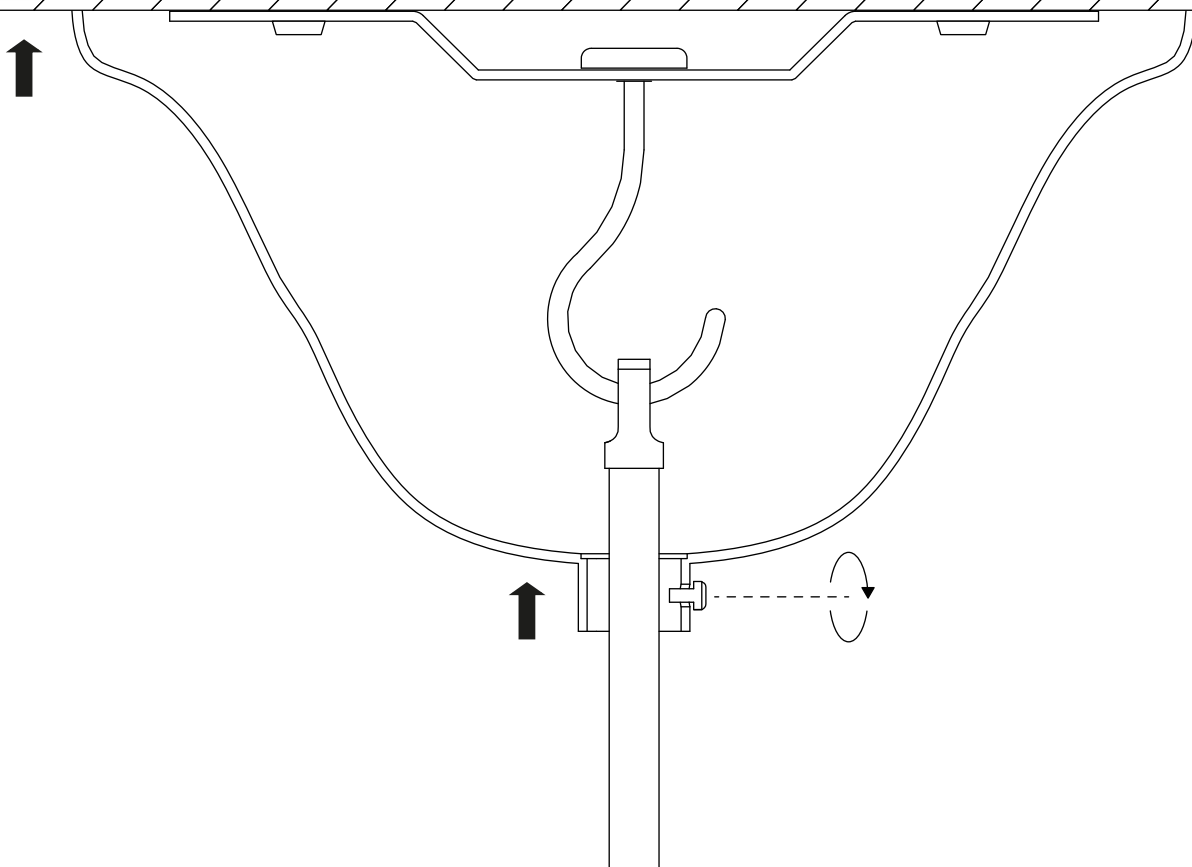
9.



10.



11.



12.

